

ENGIE Refrigeration liefert Kälte mit System

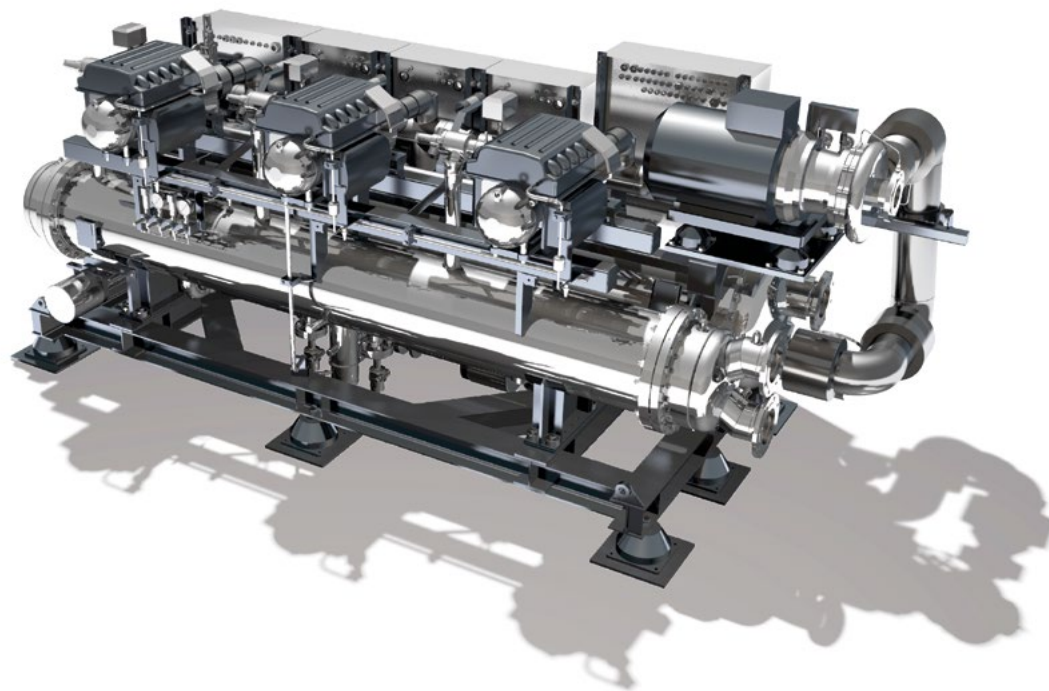
Als einer der führenden deutschen Anbieter für Kältetechnik, Kälteanlagen und kältetechnische Dienstleistungen sehen wir Kälte immer als Ganzes. Das bedeutet: Für jede Aufgabe suchen wir die individuell passende, wirtschaftlichste Lösung und behalten dabei gleichzeitig das Gesamtsystem Kälte im Blick. Das bedeutet aber auch, dass es uns bei allem techni-

schen Know-how vor allem um eines geht: unsere Kunden. Die MARENUM-Kältemaschinen sind ein Beispiel für diese anwendungsorientierte Herangehensweise der Kältespezialisten von ENGIE Refrigeration. In individualisierbaren Varianten ab einer Kälteleistung von 300kW verfügbar, passen sich die MARENUM-Modelle ihrem anspruchsvollen Umfeld an.

ENGIE Refrigeration delivers systematic refrigeration

As one of Germany's leading suppliers for refrigeration technology, refrigeration systems and refrigeration engineering services, we always consider refrigeration from all perspectives. This means that we identify the best-suited, most cost-effective solution for each individual application, while keeping the complete refrigeration system in mind. But it also means that

the true value of all our technical expertise ultimately concerns one thing: our customers. The MARENUM chillers are a good example of this application-oriented approach by the refrigeration specialists at ENGIE Refrigeration. Available in customisable variants starting from a refrigeration capacity of 300kW, the MARENUM models adapt to their demanding environment.



ENGIE Refrigeration liefert die richtige Kälte für jeden Prozess: von effizienten Kältemaschinen und umweltfreundlichen Wärmepumpen über modular aufgebaute Rückkühlwerke bis hin zu schlüsselfertigen Lösungen wie Kältecontainer oder -module. Effizienz, Nachhaltigkeit, Wirtschaftlichkeit und höchste technische Lösungskompetenz kennzeichnen jedes Projekt, das ENGIE Refrigeration umsetzt. Unsere individuelle Beratung und unsere umfassenden Service-Leistungen stellen den Kunden und seine Bedürfnisse ins Zentrum. Als Teil der weltweiten ENGIE-Gruppe haben wir Zugriff auf ein globales Netzwerk von Spezialisten und können unsere kältetechnischen Lösungen sowohl national als auch international umsetzen.

ENGIE Refrigeration supplies the right cooling for every process: from efficient chillers, environmentally friendly heat pumps and modular re-cooling systems to turnkey solutions such as refrigeration containers or modules. Efficiency, sustainability, cost effectiveness and first-class expertise in technical solutions are hallmarks of every ENGIE Refrigeration project. Our individualised advice and our comprehensive services are centred around our customers and their requirements. As a member of the worldwide ENGIE Group, we have a global network of specialists at our disposal and can realise our refrigeration solutions both at home and abroad.

📍 Mit 11 Niederlassungen und rund 130 Servicekräften sind wir immer auch in Ihrer Nähe und dabei rund um die Uhr für Sie im Einsatz.

engie-refrigeration.de/de/kontakt

📍 With 11 subsidiaries and some 130 service personnel nationwide we are close at hand and always on the job for you around the clock.

engie-refrigeration.de/en/contact

Service National/International
service.refrigeration.de@engie.com

Vertrieb/Sales National/International
sales.refrigeration.de@engie.com



Energien optimal einsetzen.

ENGIE Refrigeration GmbH
Josephine-Hirner-Straße 1&3 | D-88131 Lindau
T +49 8382 706-1 | F +49 8382 706-410

info.refrigeration.de@engie.com
engie-refrigeration.de

engie

MARENUM-Kältemaschinen MARENUM Chiller

Auf hoher See in ihrem Element.
In their element on the high seas.

Energien optimal einsetzen.

engie-refrigeration.de



Den MARENUM NON CIVIL kann nichts erschüttern

Eine Kältemaschine muss auf Schiffen der Kriegsmarine höchsten technischen Anforderungen entsprechen. Der MARENUM hat sich bewährt: Seit 2011 fährt er auf Fregatten (NATO-Standard) zur See. Dort hält er höchsten Schock-, Schall- und Schwingungsanforderungen genauso stand wie den entsprechenden EMV-Anforderungen – dies ist durch Bureau Veritas zertifiziert.

Nothing rattles the MARENUM NON CIVIL

A chiller on a naval ship has to satisfy extremely demanding technical requirements. The MARENUM has proven itself: it has been sailing aboard frigates (NATO standard) since 2011. There it meets the most severe shock, noise and vibration requirements along with the applicable EMC specifications – and that performance has been certified by Bureau Veritas.

MARENUM – Die Leistungen und Varianten

Kältemaschinen auf Schiffen müssen viel aushalten – meistens werden sie direkt mit Salzwasser rückgekühlt. Alle MARENUM-Kältemaschinen sind gebaut für den anspruchsvollen Einsatz unter Meerwasserbedingungen: Die Stähle sind nichtrostend, und der Betrieb der MARENUM-Kältemaschinen ist auch auf hoher See gewährleistet.

Den MARENUM gibt es in zwei auf die jeweiligen Anwendungsgebiete zugeschnittenen Varianten:

MARENUM CIVIL
Für den Einsatz in der zivilen Schifffahrt (z. B. Fähren, Frachter oder Yachten)

MARENUM NON CIVIL
Für den Einsatz in der nicht-zivilen Schifffahrt (z. B. Fregatten, Patrouillenschiffen)

Alle von ENGIE Refrigeration angebotenen Varianten der MARENUM-Kältemaschine zeichnen sich durch folgende Merkmale aus:

Beste Materialqualität

- Nichtrostende Stähle (z. B. Austenite 1.4529/1.4547)
- Eine Legierung aus Kupfer, Nickel und Eisen für Rohrböden und Hochleistungsrippenrohre für seewassergekühlte Verflüssiger

Zuverlässiger Betrieb

- Hochleistungsrippenrohren für Seewasserbeständigkeit und adäquaten Wärmeübergang für den effizienten Betrieb der MARENUM-Kältemaschine
- Steuerbares 3-Wege-Ventil gewährleistet den störungsfreien Betrieb bei Seewassertemperaturen von -2 bis 36°C
- Die spezielle Konstruktion des überfluteten Verdampfers verhindert das Ansaugen von flüssigem Kältemittel durch den Verdichter selbst bei hohem Seegang
- Redundanter Aufbau mit mehreren Verdichtern sorgt für Ausfallsicherheit

Überlegene Technologie

- Turboradialverdichter für eine Netzfrequenz von 50 oder 60 Hz
- Sanftes Startverhalten, schall- und vibrationsarm
- Keine Blindstromkompensation, stufenlose Leistungsregelung
- Neueste Filtertechnik und innovative MSR-Konstruktion
- Spannungsversorgung von 400V/50 Hz bzw. 440V/60 Hz ohne Transformator
- Kompakte Bauart für hohe Kälteleistung auf kleiner Fläche

Umfassender Service

- Auf Wunsch Einweisung/Schulung des Schiffspersonals
- Flächendeckendes internationales Servicenetz für schnelle, kompetente Unterstützung

MARENUM – Performance and variants

Chillers on ships have to endure harsh conditions – in most cases they are re-cooled directly with salt water. All MARENUM chillers are built to meet demanding operating requirements under seawater conditions: the steels used are corrosion-resistant and MARENUM chillers are also guaranteed to operate on the high seas.

The MARENUM is available in two variants, each of which is tailored to its respective application areas:

MARENUM CIVIL
For use in civil shipping, such as ferries, freighters or yachts.

MARENUM NON CIVIL
For use in non-civil shipping (e. g. frigates, patrol boats).

All variants of the MARENUM chillers offered by ENGIE Refrigeration feature the following characteristics:

Outstanding material quality

- Stainless steels (e. g. austenites 1.4529/1.4547)
- An alloy of copper, nickel and iron for tube sheets and high-performance finned tubes for seawater-cooled condensers

Reliable operation

- High-performance finned tubes for seawater-resistance and adequate heat transfer for the efficient operation of the MARENUM chiller
- Controllable 3-way valve ensures trouble-free operation at seawater temperatures ranging from -2 to 36°C
- The special design of the flooded evaporator prevents liquid refrigerant from being sucked through the compressor even in rough seas
- Redundant configuration with multiple compressors protects against equipment failure

Superior technology

- Turbo centrifugal compressors for a mains frequency of 50 or 60 Hz
- Soft start; low noise and vibration
- No idle current compensation; infinitely variable power regulation
- State-of-the-art filter technology and innovative I&C design
- Voltage supply of 400V/50 Hz or 440V/60 Hz without transformer
- Compact construction for high cooling capacity on a small surface area

Comprehensive service

- Instruction/training of shipboard personnel on request
- Seamless international service network for rapid, competent support